

# Snabbguide för installation och uppstart

## Bosch Compress 6000 AW, 5-17 kW

Kortfattad instruktion med erforderliga komponenter och installationsmoment för typiska fall av kompletta system eller med shuntat tillskott.



**BOSCH**

Invented for life



# Innehåll

## Systemkomponenter och installationsanvisningar

<b>Inomhusenhet AWM</b> - System vid takhöjd över 2.10 m .....	3
<b>Inomhusenhet AWE</b> - System vid takhöjd under 2.10 m, med eltilskott .....	4
<b>Inomhusenhet AWB</b> - System vid takhöjd under 2.10 m, för shuntat tillskott.....	5

## Installation och uppstart

Mått värmepump .....	6
Rekommenderade mått för placering av Värmepump .....	7
Anslutningar AWM .....	8
Montera säkerhetsgrupp AWM.....	8
Ansluta AWM med värmepump .....	9
Ansluta AWE (med elpatron) mot värmepump och värmesystem.....	9
Ansluta AWB (för shuntat tillskott) mot värmepump .....	10
Ansluta AWB mot externt tillskott och värmesystem .....	10
Tryckvakt.....	11
Påfyllning och avluftning av värmepump och värmepumpsmodul .....	11
Uppstart av värmepumpen .....	12
Driftsättning rumsgivare .....	15
Poolstyrning.....	16

### Inomhusenhet AWM

## System vid takhöjd över 2.10 m (Rekommenderad)

Elpanna för samkörning med Bosch Compress 6000 AW 5-9 eller 13-17. Inbyggd varmvattenberedare 185 l. Elpatron 9 kW (AWM 5-9), 15 kW (AWM 13-17) och inbyggd laddpump. Finns även för sol och ved lösning (AWM-S 5-9 kW samt 13-17 kW)

Reshöjden är 1950 mm på inomhusenheten. Det går att "pressa" takhöjden en smula genom att sätta två vinklar på toppen av inomhusenheten och montera anslutningskopplet i direkt anslutning, vid sidan av pannan. (Se då till att avluftaren kommer som högsta punkt!)

För Compress 6000 AW 5, 7, 9 kW (1 fas) Inomhusenhet AWM komplett med vvb (5-9 kW), **624 08 30**  
För Compress 6000 AW 13, 17 kW (3 fas) Inomhusenhet AWM komplett med vvb (13-17 kW), **624 08 31**

#### Komponenter och tillbehör som ingår i leverans

Anslutningskoppel medlevereras som inkluderar filterball, säkerhetsventil, aut. avluftare, manometer samt bypass, expansionskärl 14 l inbyggt i elpanna, rumsgivare (ingår i leverans till AW 5-17 kW) och effektvakt (ingår i leverans till AW 5-9 kW).

#### Tillbehör:

- ▶ 1 st cirkulationspump (6m) till radiatorsidan.
- ▶ Pumpkoppel.
- ▶ Backventil som monteras efter cirkpump.
- ▶ Ventilrör ansl 22.
- ▶ Påfyllnadsventil (Påfyllning monteras på returen till värmepumpen.)
- ▶ Värmekabel 2, 3 & 5 m, RSK 625 03 71-73 (Installeras alltid vid frysrisk i dräneringsröret)



#### Tips vid installation:

- ▶ Bosch rekommenderar rördragning av alupex mellan ute och innedel, fast installation. Smutsfilter behövs endast på returen från värmesystem.
- ▶ Vid Cu /Elfz rör krävs smutsfilter även mellan ute/innedel, monteras direkt i värmepumpen.
- ▶ Vid rördragning av Cu /Elfz: använd siliconbaserad anslutningsslang, ej EPDM!

## Inomhusenhet AWE med eltilskott

# System vid takhöjd under 2.10 m

Komplett reglercentral till luftvärmepump Bosch Compress 6000 AW 5-9 kW samt 13-17kW. Inbyggd elpatron 9 kW, expansionskärl 10 liter samt laddpump. Varmvatten via separat VVB. (Växelventil samt VV givare tillkommer).

För Compress 6000 AW 5, 7, 9 kW (1 fas) Vägghängd Inomhusenhet AWE 5-9, **625 11 61**  
För Compress 6000 AW 13, 17 kW (3 fas) Vägghängd Inomhusenhet AWE 13-17, **625 11 62**

### Komponenter och tillbehör som ingår i leverans

Exp kärll inbyggt 10 l i reglercentral, filterball, rumsgivare (ingår i leverans till AW 5-17 kW) och effektvakt (ingår i leverans till AW 5-9 kW).

### Tillbehör som ej ingår i leverans:

- 625 12 08** Varmvattengivare.
- 625 01 64** Växelventil med ställidon dim. 22. (Till innedel AWE 5-9) (Om avståndet mellan reglercentral och VVB överskrider 3.5 m rekommenderas dim. 28.)
- 625 01 65** Växelventil med ställidon dim. 28. (Till innedel AWE 13-17)
- 625 03 71-73** Värmekabel 2, 3 & 5 m (Installeras alltid vid frysrisk i dräneringsröret)

### Ytterligare tillbehör som behövs:

- ▶ 1st cirkulationspump (6m) till radiatorsidan.
- ▶ Pumpkoppel.
- ▶ Backventil som monteras efter cirkpump.
- ▶ Ventilrör ansl 22.
- ▶ Påfyllnadsventil (Påfyllning monteras på returen till värmepumpen.)

### Välj varmvattenberedare efter förutsättningar och VV-behov

- 692 27 67** Dubbelm. Beredare FW 200l Cu (kommunalt vatten)
- 692 27 68** Dubbelm. Beredare FW 300l Cu (kommunalt vatten)
- 692 27 65** Dubbelm. Beredare FW 200l Rf (bra val vid egen brunn)
- 692 27 66** Dubbelm. Beredare FW 300l Rf (bra val vid egen brunn)



#### Tips vid installation:

- ▶ Bypass byggs mellan tillopp och retur FÖRE cirkpump. Avstånd på bypass = min. 10 X dim. (ex dim 22 = 220mm). Bibehåll samma dim på bypass som matarledning! Se sid 10.
- ▶ Bosch rekommenderar rördragning av alupex mellan ute och innedel, fast installation. Smutsfilter behövs endast på returen från värmesystem.
- ▶ Vid Cu /Elfz rör krävs smutsfilter även mellan ute/innedel, monteras direkt i värmepumpen.
- ▶ Vid rördragning av Cu /Elfz: använd siliconbaserad anslutningsslang, ej EPDM!

## Inomhusenhet AWB för shuntat tillskott

# System vid takhöjd under 2.10 m

Komplett reglercentral till luftvärmepump Bosch Compress 6000 AW 5-9 kW samt 13-17 kW. Används för samkörning mot befintlig panna med shuntat tillskott eller 0-10V signal. Shunt samt laddpump ingår i styrskaåp. 230 V on/off signal. Varmvatten via separat VVB. (Växelventil samt VV givare tillkommer).

**För Compress 6000 AW 5, 7, 9 kW** Vägghängd Inomhusenhet AWB 5-9 för shuntat tillskott, **625 11 59.**

**För Compress 6000 AW 13, 17 kW** Vägghängd Inomhusenhet AWB 13-17 för shuntat tillskott, **625 11 60.**

### Komponenter och tillbehör som ingår i leverans

Exp kärll inbyggt 10 l i reglercentral, filterball, rumsgivare (ingår i leverans till AW 5-17 kW) och effektvakt (ingår i leverans till AW 5-9 kW).

### Tillbehör som ej ingår i leverans:

- 625 12 08** Varmvattengivare.
- 625 01 64** Växelventil med ställidon dim. 22. (Till innedel AWE 5-9) (Om avståndet mellan reglercentral och VVB överskrider 3.5 m rekommenderas dim. 28.)
- 625 01 65** Växelventil med ställidon dim. 28. (Till innedel AWE 13-17)
- 625 03 71-73** Värmekabel 2, 3 & 5 m (Installeras alltid vid frysrisk i dräneringsröret)

### Ytterligare tillbehör som behövs:

- ▶ 1st cirkulationspump (6m) till radiatorsidan.
- ▶ Pumpkoppel.
- ▶ Backventil som monteras efter cirkpump.
- ▶ Ventilrör ansl 22.
- ▶ Påfyllnadsventil (Påfyllning monteras på returen till värmepumpen.)

### Välj varmvattenberedare efter förutsättningar och VV-behov

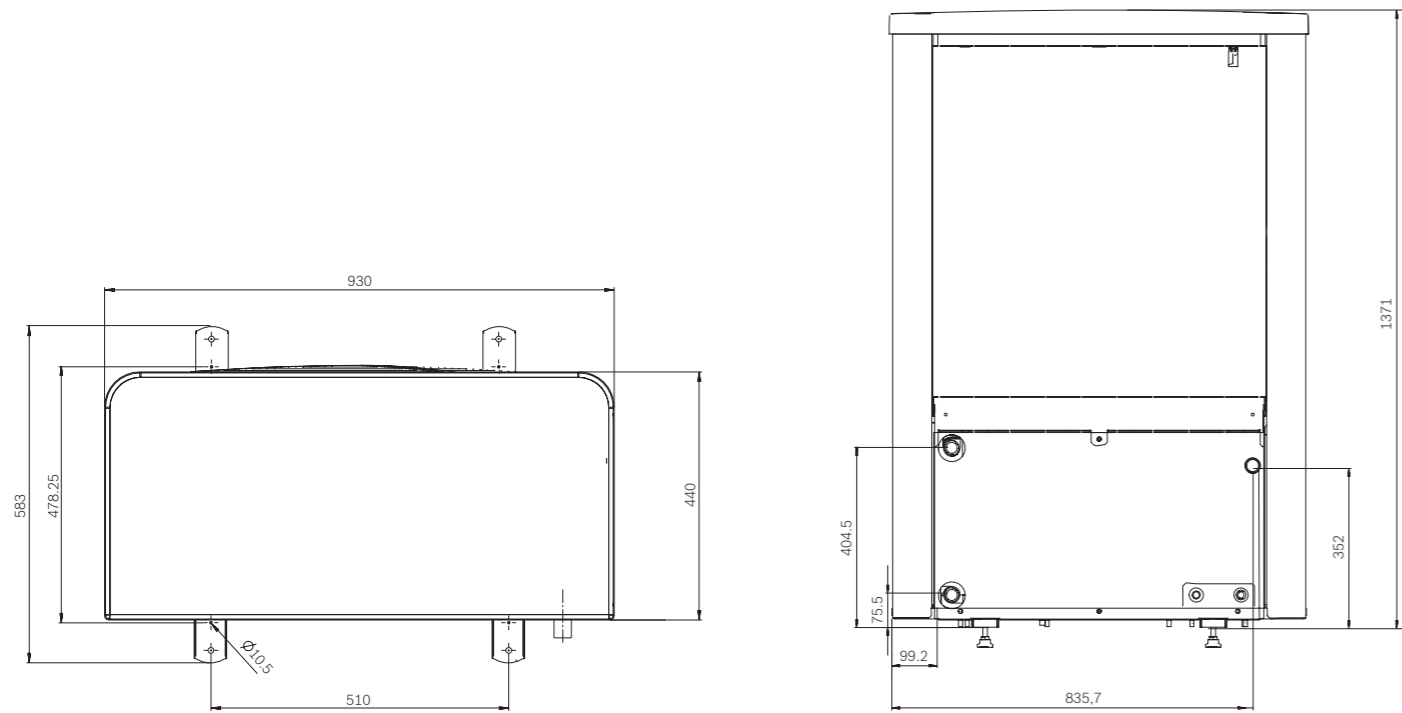
- 692 27 67** Dubbelm. Beredare FW 200l Cu (kommunalt vatten)
- 692 27 68** Dubbelm. Beredare FW 300l Cu (kommunalt vatten)
- 692 27 65** Dubbelm. Beredare FW 200l Rf (bra val vid egen brunn)
- 692 27 66** Dubbelm. Beredare FW 300l Rf (bra val vid egen brunn)



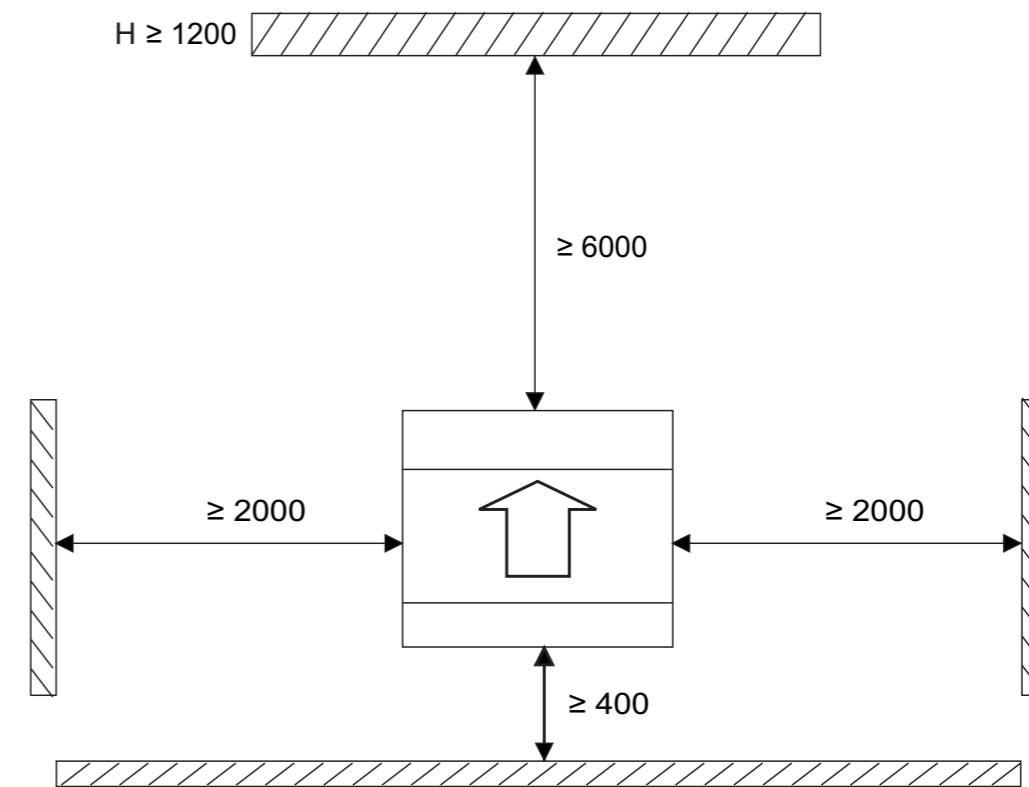
#### Tips vid installation:

- ▶ Bypass byggs mellan tillopp och retur FÖRE cirkpump. Avstånd på bypass = min. 10 X dim. (ex dim 22 = 220mm). Bibehåll samma dim på bypass som matarledning! Se sid 10.
- ▶ Bosch rekommenderar rördragning av alupex mellan ute och innedel, fast installation. Smutsfilter behövs endast på returen från värmesystem.
- ▶ Vid Cu /Elfz rör krävs smutsfilter även mellan ute/innedel, monteras direkt i värmepumpen.
- ▶ Vid rördragning av Cu /Elfz: använd siliconbaserad anslutningsslang, ej EPDM!

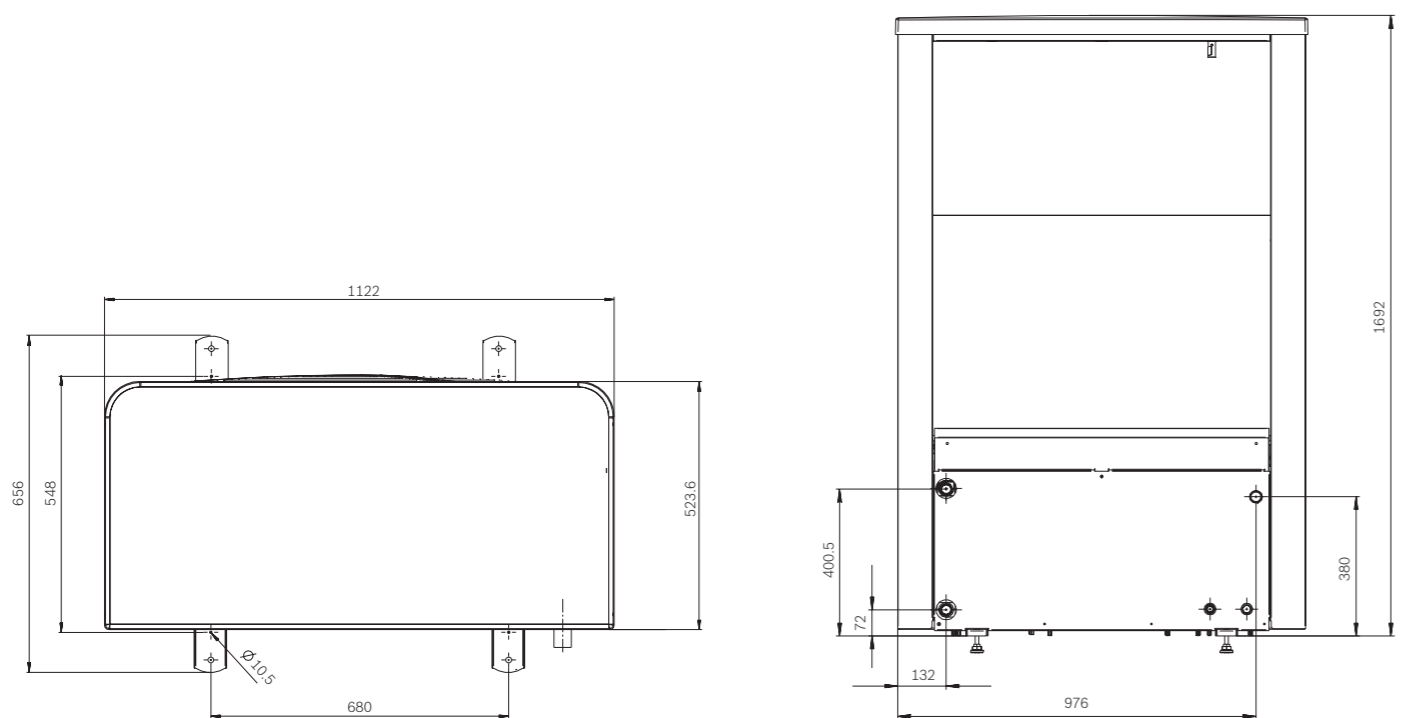
## Mått värmepump 5, 7, 9kW modeller



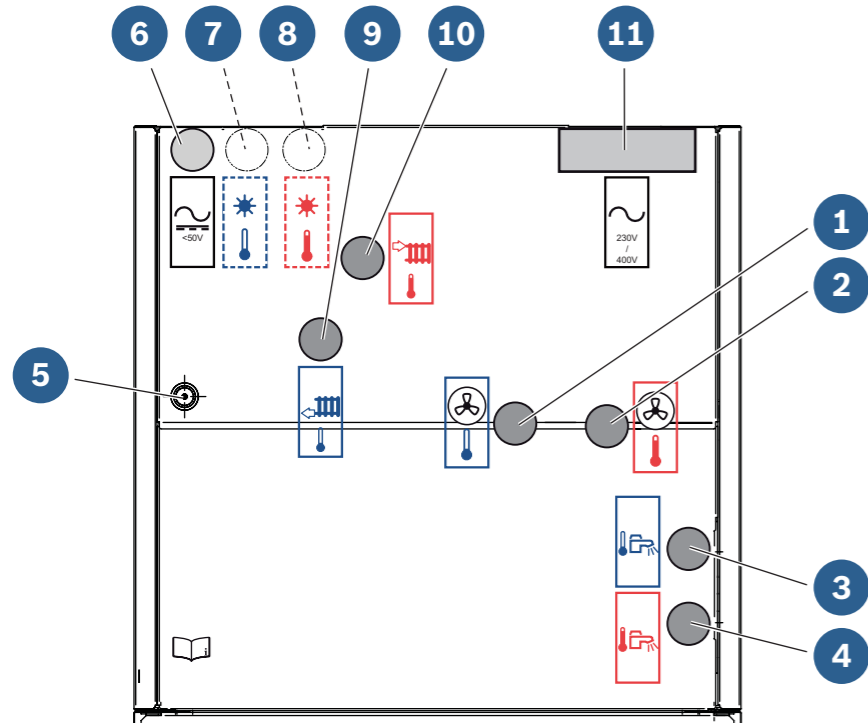
## Rekommenderade mått för placering av Värmepump



## Mått värmepump 13, 17kW modeller

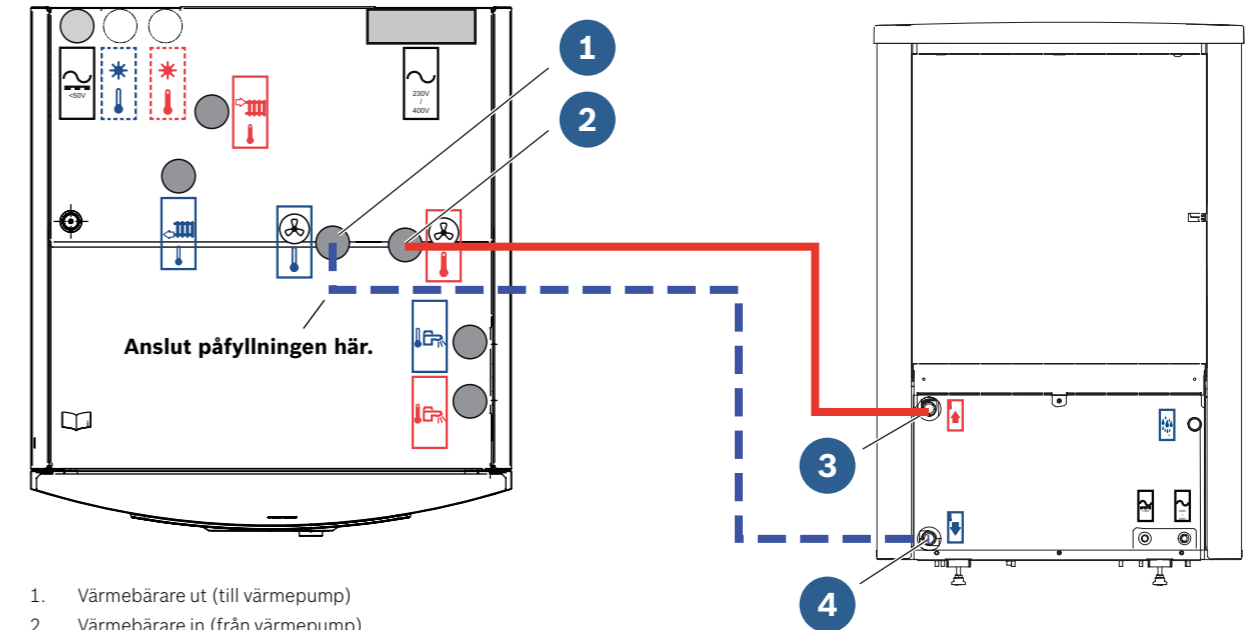


## Anslutningar AWM



1. Värmebärare ut (till värmepump)
2. Värmebärare in (från värmepump)
3. Kallvattenanslutning
4. Varmvattenanslutning
5. Kabelgenomföring till IP-modul
6. Kabelkanal CAN-BUS och givare
7. Retur till solsystem (endast på solmodell)
8. Framledning från solsystem (endast på solmodell)
9. Retur från värmesystem
10. Framledning till värmesystem
11. Kabelkanal elanslutning

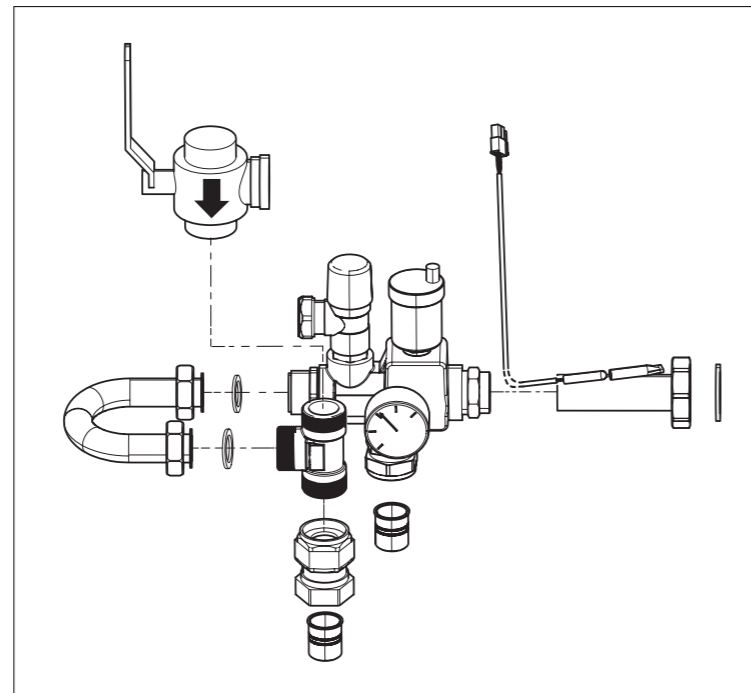
## Ansluta AWM med värmepump



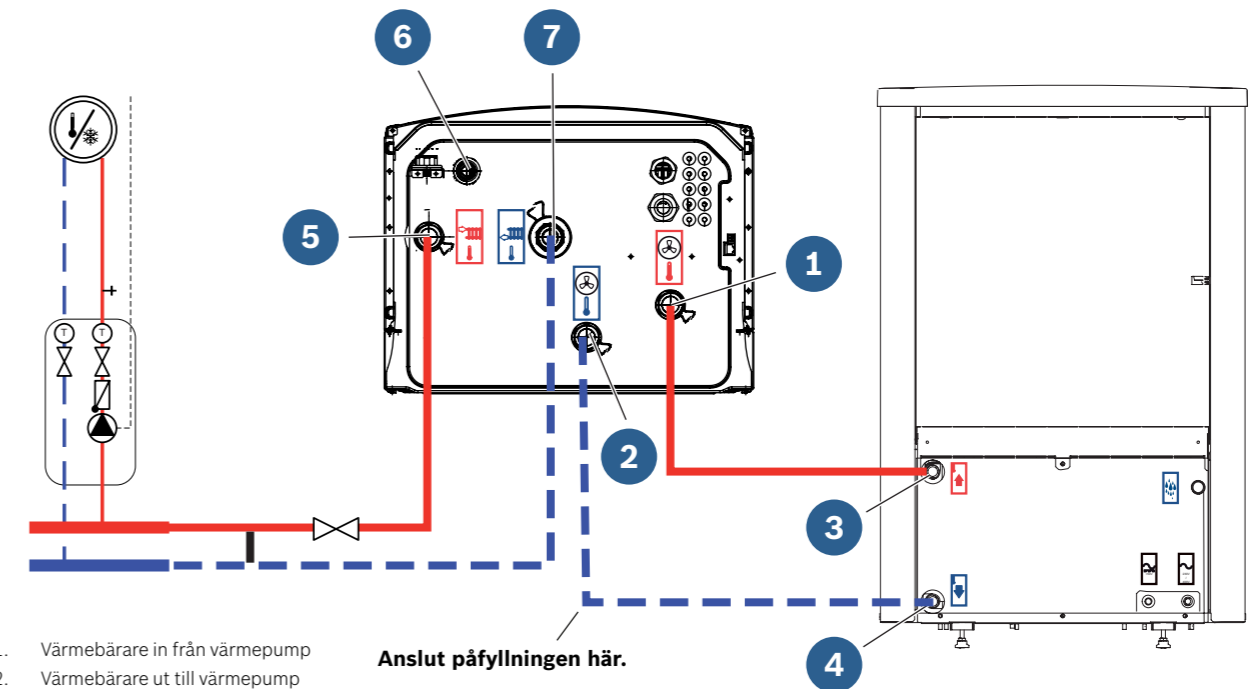
1. Värmebärare ut (till värmepump)
2. Värmebärare in (från värmepump)
3. Framledning från värmepump
4. Returledning till värmepump

## Montera säkerhetsgrupp AWM

1. Montera först partikelfiltret.
2. Montera övriga detaljer i säkerhetsgruppen.
3. Dra inte åt muttrarna helt på bypassen.
4. Montera säkerhetsgruppen på AirModulen.
5. Efterdra muttrarna på bypassen.
6. Sätt in framledningsgivaren i fickan på framledningsröret.

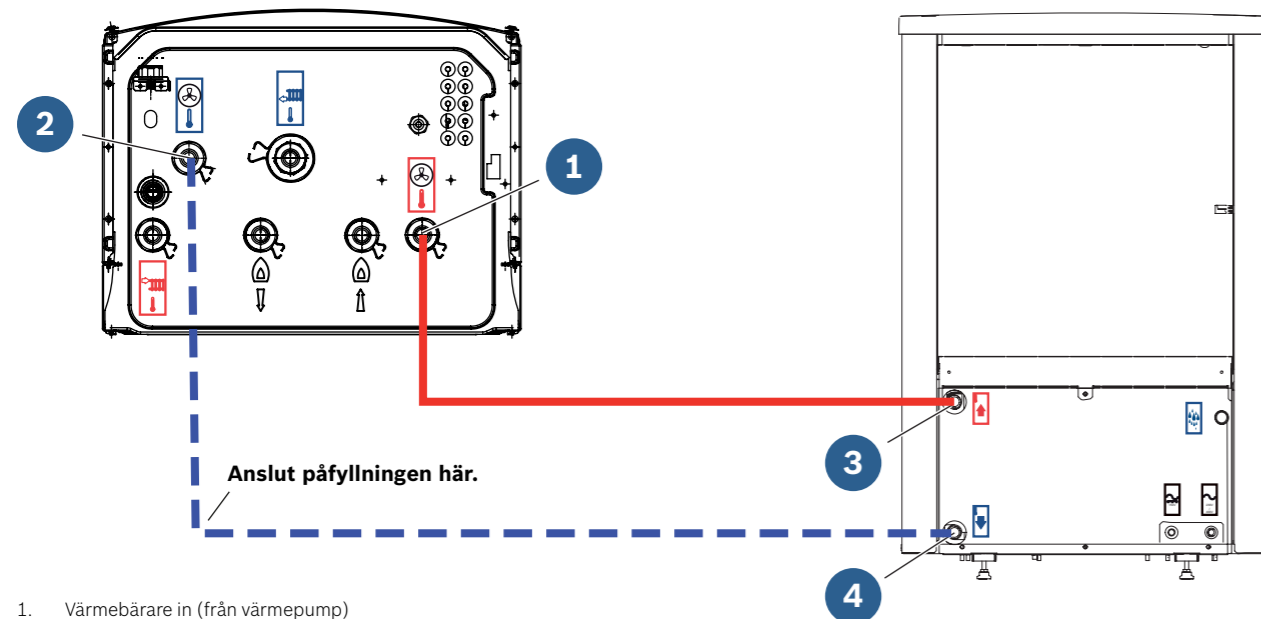


## Ansluta AWE (med elpatron) mot värmepump och värmesystem



1. Värmebärare in från värmepump
2. Värmebärare ut till värmepump
3. Framledning från värmepump
4. Returledning till värmepump
5. Framledning till värmesystemet
6. Spillvattenavlopp från säkerhetsventil
7. Retur från värmesystemet

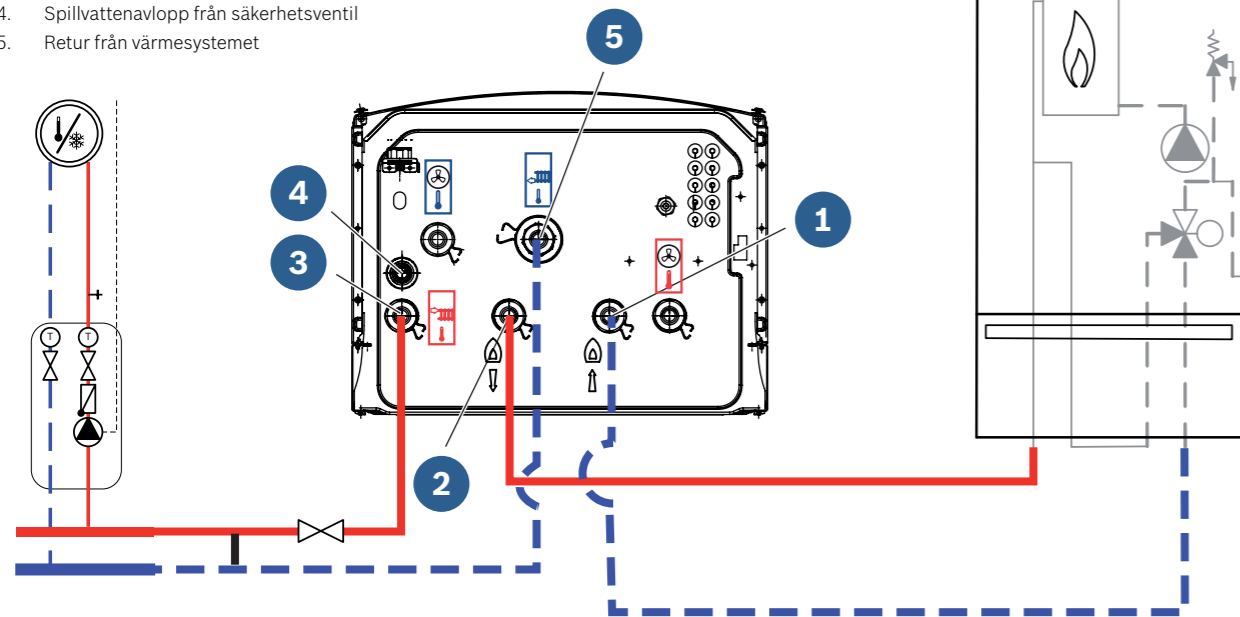
## Ansluta AWB (för shuntat tillskott) mot värmepump



1. Värmebärare in (från värmepump)
2. Värmebärare ut (till värmepump)
3. Framledning från värmepump
4. Returledning till värmepump

## Ansluta AWB mot externt tillskott och värmesystem

1. Returledning till tillskottet
2. Framledning från tillskottet
3. Framledning till värmesystemet
4. Spillvattenavlopp från säkerhetsventil
5. Retur från värmesystemet



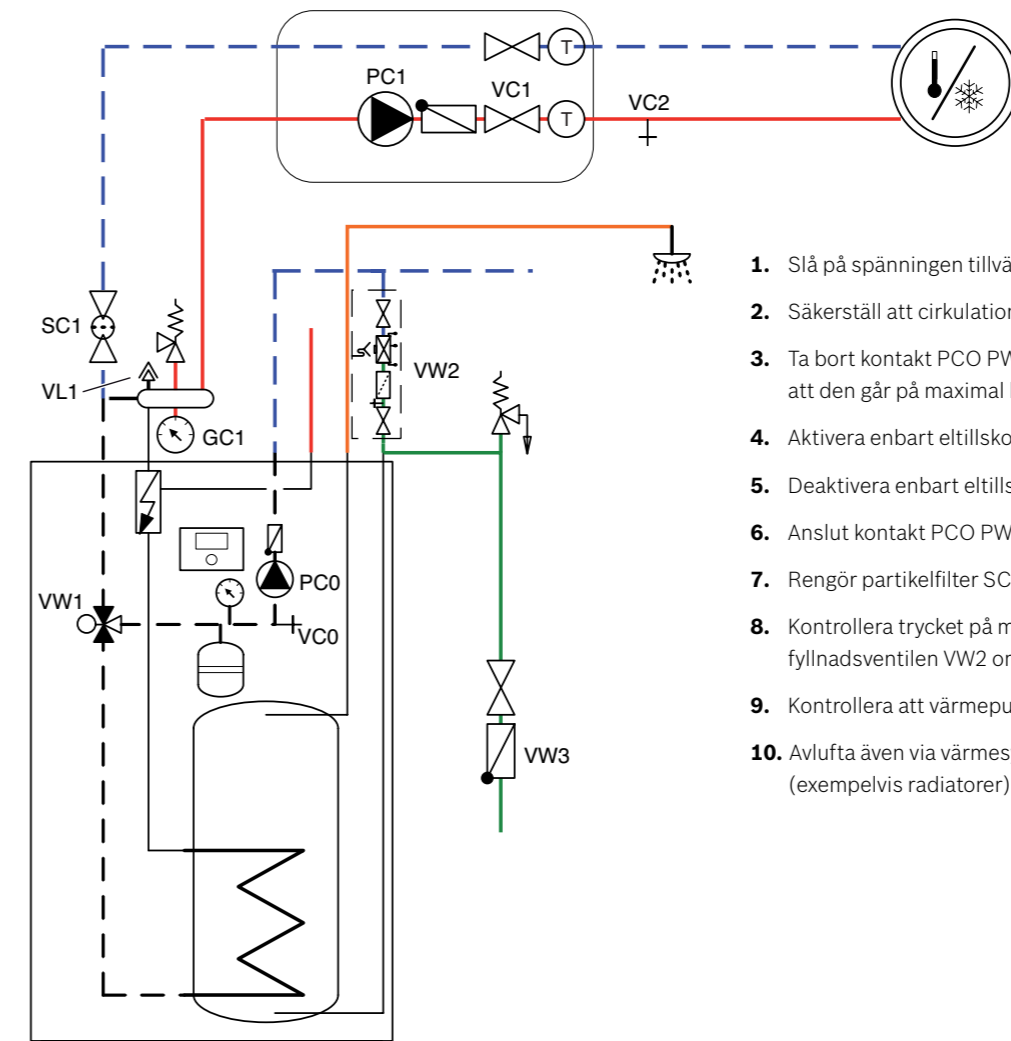
## Tryckvakt

AWE och AWM (med el tillskott) är utrustade med tryckvakt som löser ut när trycket i värmesystemet faller under 0,5bar. Funktionen stänger av strömförsörjningen till elpatronen samt utlöser larm. Larmet kräver manuell återställning efter att orsaken åtgärdats och systemtrycket är återställt. Tryckvakten återställer sig själv så fort trycket överstiger 0,5 bar. Har däremot överhettningsskyddet löst ut, så kräver det manuell återställning. (se manualen)

## Påfyllning av VP och AWM

1. Anslut en slang på avtappningen (VC0)
2. Stäng filterballen (SC1)
3. Stäng ventil på framledning (VC1)
4. Spola ordentligt tills luften är borta.
5. Fortfarande problem med luft efter driftsättning?
6. Tillämpa avluftning enl punkt 1-10 nedan.

## Avlufta värmepump och värmepumpsmodul



1. Slå på spänningen tillvärmepumpen och värmepumpsmodulen.
2. Säkerställ att cirkulationspump går.
3. Ta bort kontakt PCO PWM från cirkulationspumpen PCO så att den går på maximal hastighet.
4. Aktivera enbart el tillskott.
5. Deaktivera enbart el tillskott när luft har slutat komma ut VL1.
6. Anslut kontakt PCO PWM till cirkulationspumpen.
7. Rengör partikelfilter SC1.
8. Kontrollera trycket på manometern GC1 och full på mer med på fyllnadsventilen VW2 om trycket är lägre än 2 bar.
9. Kontrollera att värmepumpen går och inga larm har uppstått.
10. Avlufta även via värmesystemets övriga avluftningsventiler (exempelvis radiatorer).

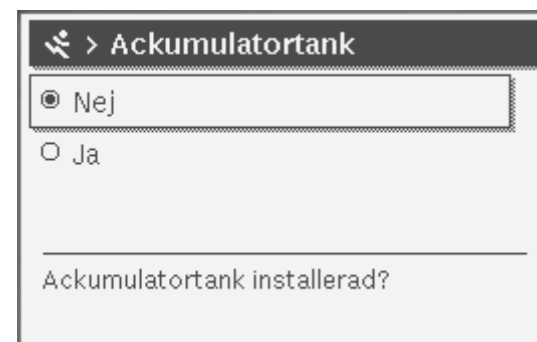
# Uppstart Compress 6000 AW

Starta värmepumpen efter att du följt instruktionerna påfyllning och avluftning av systemet.

## 1. Gå igenom uppstart



## 2. Välj systemlösning utan ackumulatortank (om du inte har en ack.tank)



## 3. Kör konfigurationsassistenten och kontrollera drifttagningsmenyn. Gör eventuella ändringar om nödvändigt.

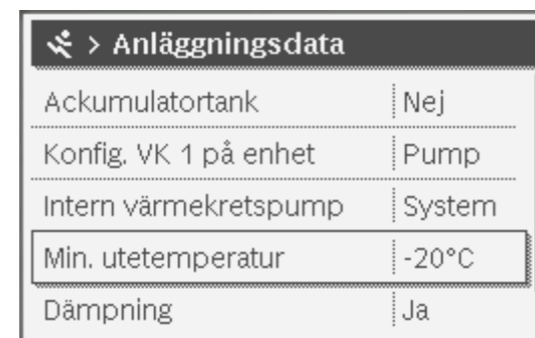


Bekräfta konfigurationen längst ner i Drifttagningsmenyn (du kommer nu direkt till Servicemeny).

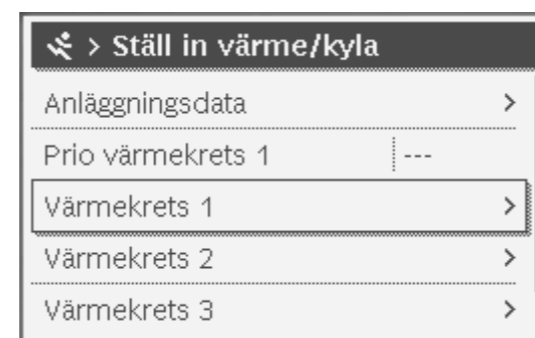
## 4. Välj ställ in värme/kyla – Anläggningsdata.



## 5. Min. utetemperatur -20 grader C (sätt här den DUT du har i din region. Detta värde är ganska viktigt eftersom värmekurvan jobbar mot att hålla rätt rumstemp vid denna temp).



## 6. Gör följande ändringar på Värmekrets 1



**Värmesystem:** Radiator/eller golvvärme

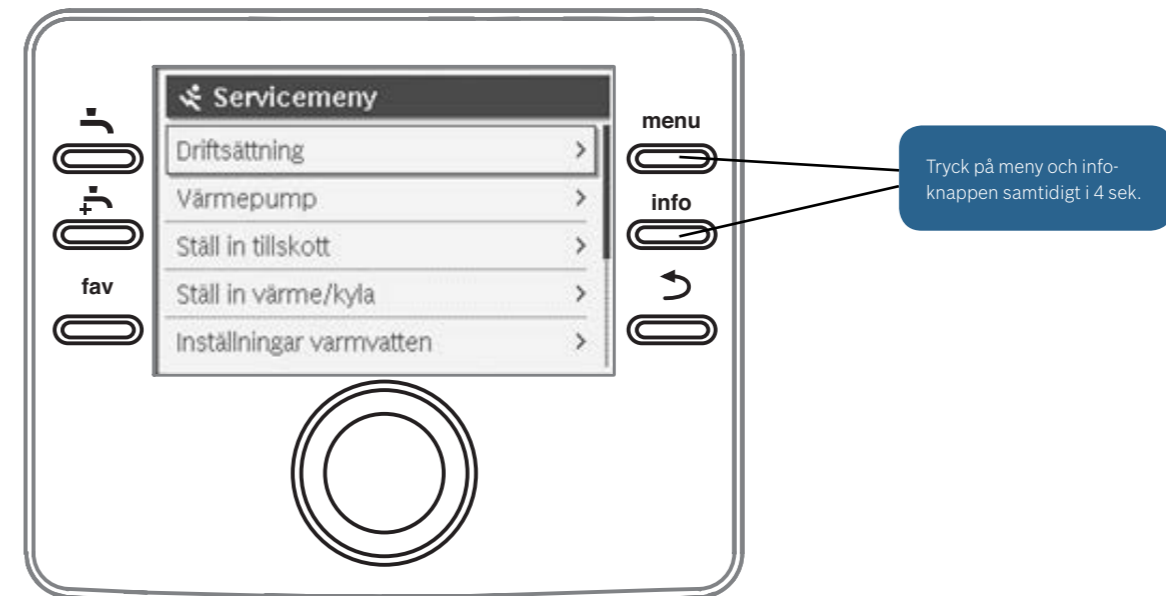
**Reglertyp:** Utetemperaturstyrd

Ställ in värmekurvan min & max enligt nedan

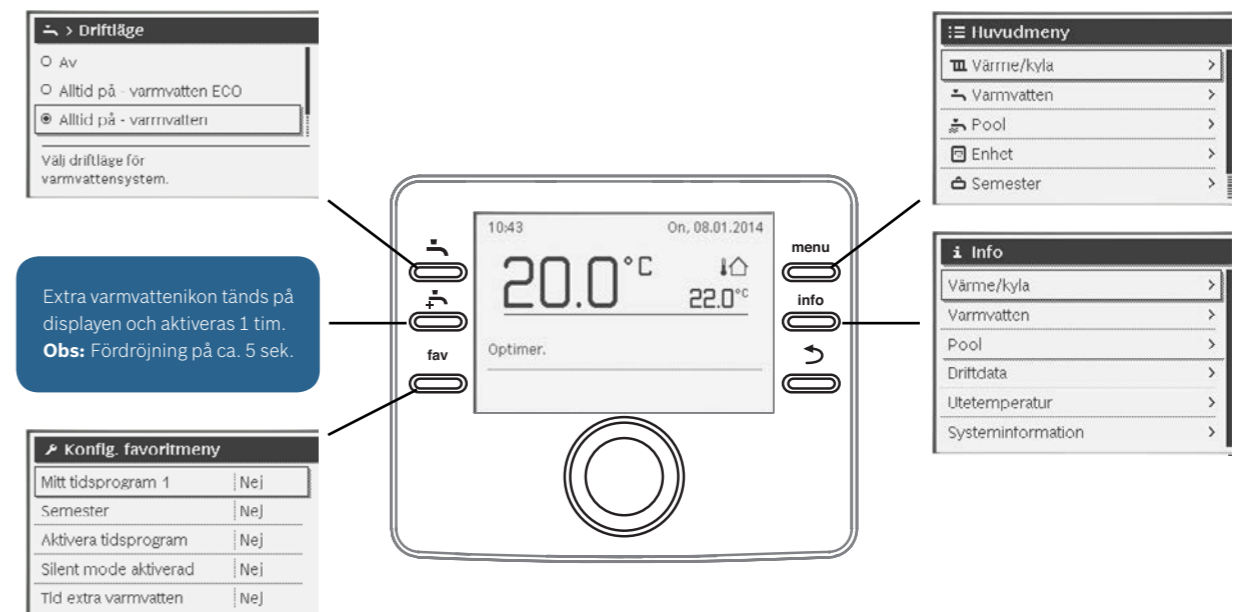
**Värmesystemstemperatur:** Rad 55 grader C/  
Golvvärme 35 grader C

**Max, framledningstemperatur:** Rad 60 grader C/  
golvvärme 45 grader C

## 7. Snabbstarta värmepumpen genom att trycka på meny och info-knappen samtidigt i 4sek (i Servicenivå). Värmepumpen startar inom 6 min.



## 8. Du är nu färdig med driftsättningen. Backa tillbaka till kundnivå. Överlämna anläggningen till kunden och visa kundens knappar/funktioner.



**Extra varmvatten:** Förklara för kunden att detta är en snabbväg till extra varmvatten i 1 tim då vi toppar upp varmvattnet till 65 grader C.

**Favoritknapp:** Här kan du ställa in semesterfunktion, silent mode, tid extra varmvatten genom att välja JA på dessa.

**Menyknapp:** Här har kunden fler möjligheter och inställningar.

**Infoknapp:** Information om anläggningen.

**Återgåknapp:** Ett steg tillbaka i menyn.

**Höja och sänka värmen:** Vrid på ratten, bekräfta med ett tryck på ratten.

**Färdig.**

Om du i efterhand vill tillbaka till servicenivå, håll in meny-knappen i 4 sek.

## Enbart tillskott

Vid något tillfälle kan man behöva köra innedelen på enbart eltilskott. Installationen kan ha dragit ut på tiden eller något fel har uppstått på värmepumpen. Om VP EJ är installerad så måste man bygla rören som är avsedda till att koppla till utedelen. Glöm ej att lufta! Starta innedelen och gå därefter in i servicemenyn.

- ▶ När du kommer till Servicemenyn (efter driftsättningsmenyn), välj Värmepump.
- ▶ Under meny Värmepump så väljer du "Ingen värmep. Ansluten" till JA.

Observera att denna fråga (Ingen värmep. Ansluten) bara kommer upp om inte innedelen är ihopkopplad med utedelen. Känner däremot innedelen av utedelen via CANbus så finns inte den raden med i mjukvaran. **Obs! För ytterligare info, se manualen.**

### Larm:

Om du efter driftsättning får larm "5246" är det med största sannolikhet lite luft kvar i systemet. Avlufta enligt instruktioner på sid. 11 (kör den interna cirkelpumpen på maxfart samtidigt som du handkör elpatronen. Värmen i värmebärarrören höjs och därmed ökar avgasningen. Kör detta i ca. 10min).

**Obs: För ytterligare info, se manualen.**

Vid larm på luft i systemet så finns det risk för att överhettningsskyddet löst ut. Om maskinen inte startar efter luftning, återställ överhettningsskyddet. Glöm inte att avaktivera larm. **Obs: För ytterligare info, se manualen.**

### Övrigt

Effektvakten kopplas in på plint 30-33 på innedelens kretskort (samma plint som kommunikationskabeln mellan ute och innedel). Terminera av innedelens kretskort då värmepumpen och effektvakten blir CANbus-loopens yttersta punkter.

**AWE & AWB:** Växventilen kopplas in på plint 53, N, 54 och varmvattengivare på plint TW1, GND (5-6).

Placera alltid växventil på returen från VV-beredaren (**se manualen**).

**OBS!** Varmvattengivare 625 12 08, ersätter bef. givare i VVB FW 200-300.

### Elinstallation

Koppla el AWM 5-9 kW enligt installationsanvisning kap. 8.7.3

Koppla el AWM 13-17 kW enligt installationsanvisning kap. 8.7.4

Koppla el AWB 5-9 kW enligt installationsanvisning kap. 9.5.2

Koppla el AWB 13-17 kW enligt installationsanvisning kap. 9.5.3

Koppla el AWE 5-9 kW enligt installationsanvisning kap. 10.4.3

Koppla el AWE 13-17 kW enligt installationsanvisning kap. 10.4.4

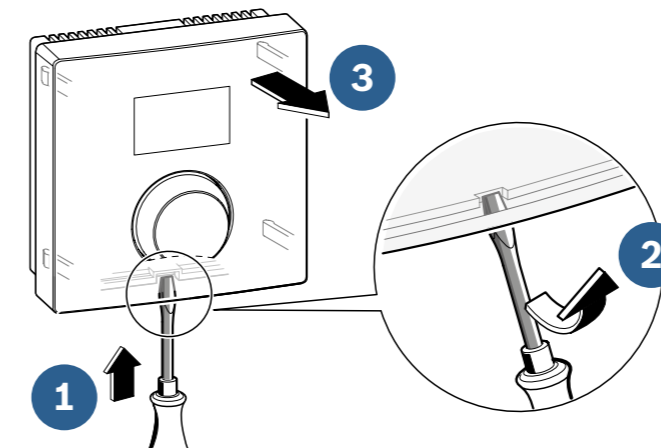
**Canbuskabel LIYCY 2 x 2 x 0,75 mm<sup>2</sup> eller likvärdig**



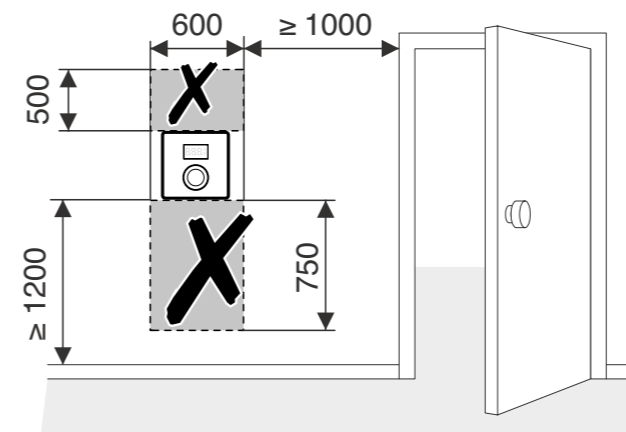
**OBS! Kom ihåg att fylla i uppstartsguiden som finns längst bak i installationshandboken!**

## Driftsättning LCD Rumsgivare

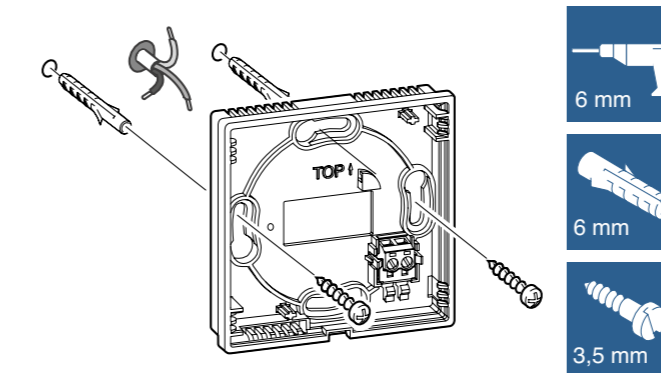
1. Avlägsna locket på rumsgivaren



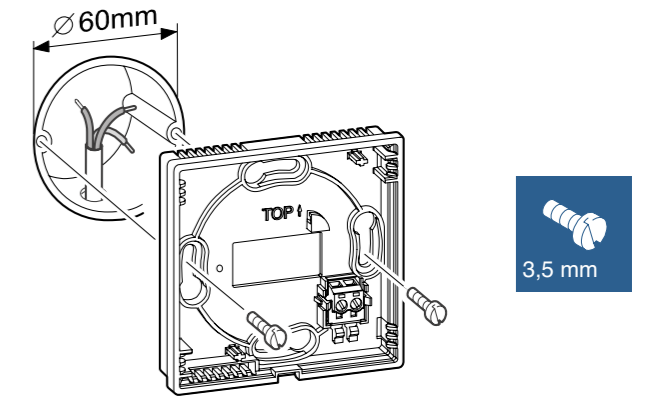
2. Välj en lämplig placering i rummet



3. Montera rumsgivaren på väggen

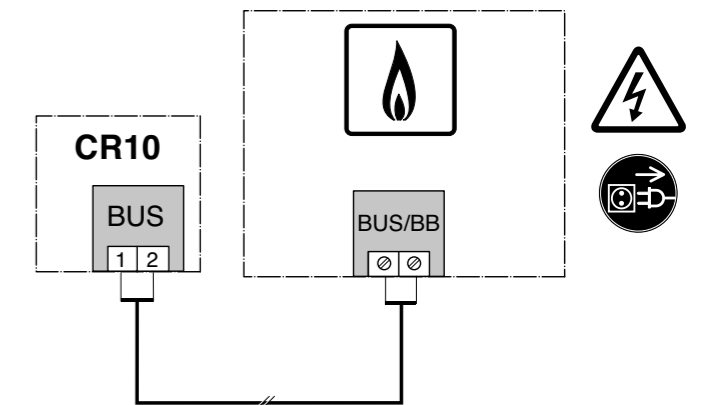


Montering utan eldosa



Montering i eldosa

3. Anslut rumsgivaren med EMSbus till innedelens Installer-kort. 2-ledad, skärmad kabel, 100mm från nätkabel. Slå på anläggningen och rumstemperatur visas på krets 1.



4. Anslut rumsgivaren till värmepump
5. Håll in knappen på rumsgivaren tills två streck visas (- -)
6. A1 visas. Tryck till på ratten. SC visas.
7. Vrid ratten tills Fb visas. Bekräfta genom att trycka in ratten.



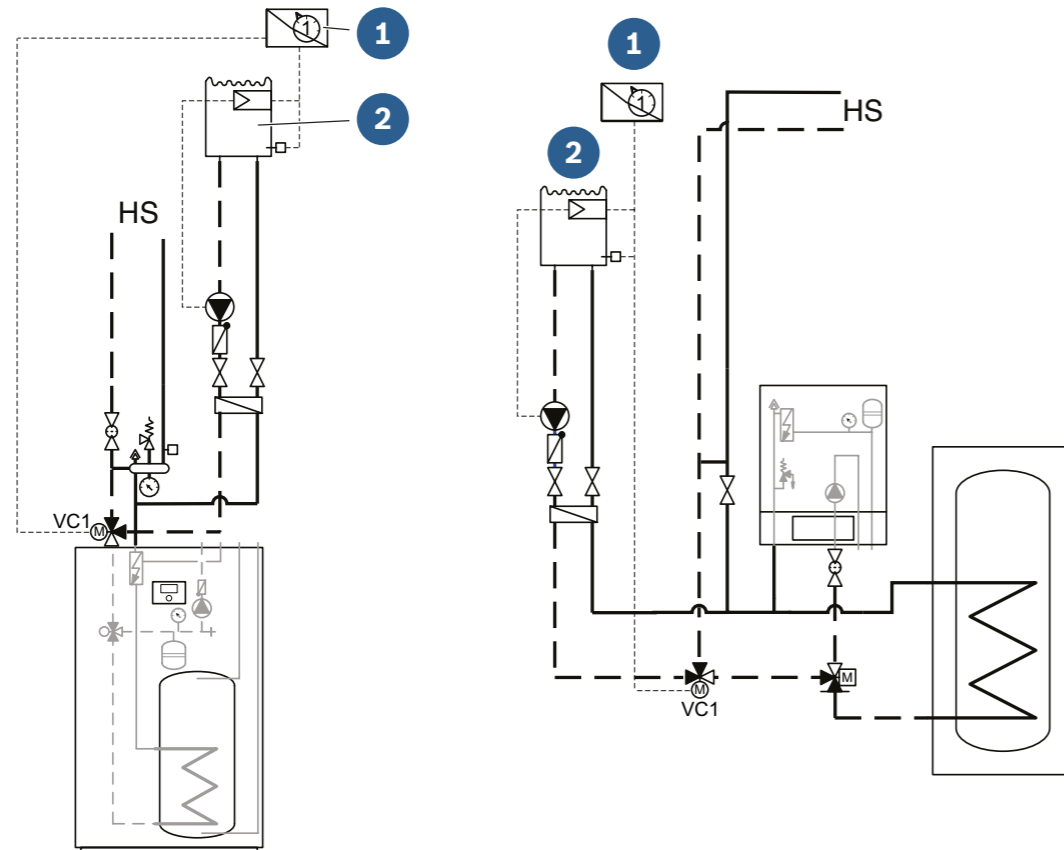
8. HC1 visas (dvs. krets 1). Välj den värmekrets som rumsgivaren ska styra, HC1-HC4.



9. Bekräfta genom knapptryckning.
10. Temperaturen visas.
11. Gå till Servicemeny på innerdelen genom att hålla inne menyknappen.
12. Välj Ställ in värme/kyla.
13. Välj aktuell värmekrets som rumsgivaren ska styra.
14. Kontrollera att det står Styrenhet CR10 på denna krets.



## Pool tillsammans med luft/vatten värmepump



- 1. 1 = Poolmodul MP100
- 2. 2 = Pool
- HS. Värmesystem
- VC1. Poolshunt

### Funktion:

Värmepumpen prioriterar alltid värme och varmvatten före poolvärme.

När anläggningen spännsätts kvitteras MP100 in automatiskt. Installatören gör följande inställningar i poolmenyn under **Servicenivå**.

- ▶ Poolmodul ansluten: Ja eller Nej (inkviteras automatiskt efter konfigurations-assistenten).
- ▶ Poolshuntens gångtid från stängd till max öppen.
- ▶ Det finns möjlighet att ändra tillskottets inkopplingsfördröjning vid uppvärmning av poolen.

Visa kundens inställningar i **Kundnivå** Meny Pool:

- ▶ Aktivera poolvärme: Ja eller Nej. Här finns möjlighet att blockera bort poolvärme.
- ▶ Pooltemperatur: Vattnet i poolen värms upp till inställd temperatur.
- ▶ Tillåt pooltillskott: Aldrig  
Med värmedrift (tillåt tillskott i kombination med värme då det finns behov av båda)  
Alltid.

Vid eventuella driftstörningar, se MP100 manual eller läs av felkod i inredelens display. När MP100 driftslampa lyser konstant grön = normal drift.

### Inkoppling hydraulik:

1. Placera alltid poolshunten på returen från poolen. Den får inte placeras på framledningen då den kan blockera säkerhetsventilen.
2. Placera T-röret på framledningsröret, innan bypassen.

### Elektrisk inkoppling Poolmodul:

230 V AC in = Försörj MP100 från inredelens plint avsedd för tillbehör.

230 V AC ut = Finns fler shuntmoduler kan de försörjas härifrån.

VC1 = Poolshunt

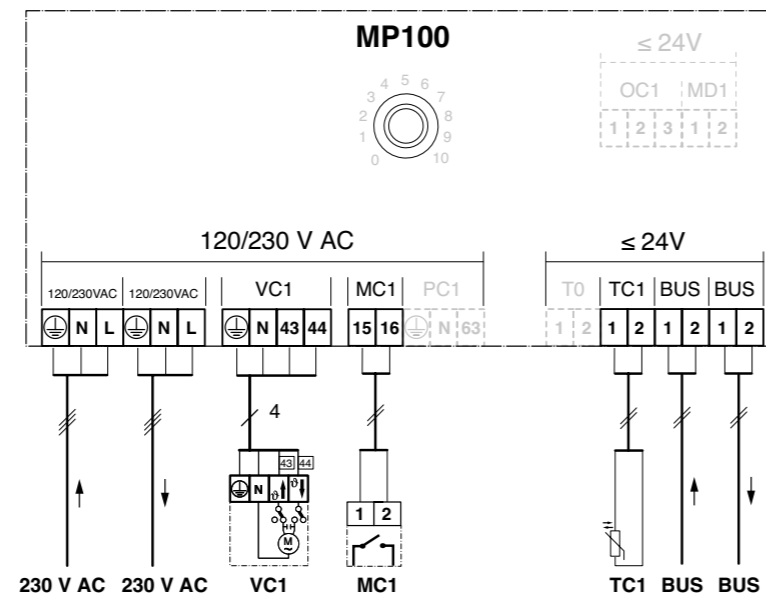
MC1 (plint 15, 16) = Driftsignal från poolens rengöringssystem (valfritt). Rengöringssystemet måste vara aktivt (relä sluten) för att poolvärme ska genereras. Finns inte något externt rengöringssystem måste plint 15, 16 byglas.

TC1 = Poolgivare

BUS in = Anslutning EMSbus från inredelens Installermodul (se inredelens handbok)

BUS ut = Finns fler shuntmoduler kan de BUS-anslutas härifrån.

MP100 vridomkopplare = Har ingen funktion. Endast 1st MP100 kan kopplas in.



## Egna anteckningar

# Välkommen att kontakta vår säljorganisation

**Distriktschef  
Norra Sverige**  
Göran Sundqvist  
**Mobil:** 070-202 80 90  
goran.sundqvist@se.bosch.com

**Distriktschef  
Mälardalen, Stockholm, Dalarna**  
Josip "Beppo" Buic  
**Mobil:** 070-420 15 07  
josip.buic@se.bosch.com

**Distriktschef  
Västra Götaland, Värmland**  
Lars Ullnerth  
**Mobil:** 070-420 15 09  
lars.ullnerth@se.bosch.com

**Distriktschef  
Östergötland, Småland,  
Skaraborg och Gotland**  
Jan Göransson  
**Mobil:** 070-230 92 91  
jan.goeransson@se.bosch.com

**Distriktschef  
Skåne, Blekinge, Halland**  
Sven Johansson  
**Mobil:** 070-231 35 45  
sven.johansson@se.bosch.com



**Säljstöd**  
Emil Sjöberg  
0140-38 66 20  
boschordertthp@se.bosch.com

**Försäljningschef**  
Petter Karlberg  
070-274 41 22  
petter.karlberg@se.bosch.com

**Säljstöd:** 0140-38 66 20  
boschordertthp@se.bosch.com

**Service:** 0140-38 45 00  
servicetthp@se.bosch.com

**Säljstöd**  
Joacim Lindersson  
0140-38 66 20  
boschordertthp@se.bosch.com

**Marknadsansvarig**  
Sandra Bergqvist  
0140-38 45 36  
sandra.bergqvist@se.bosch.com

**Marknad:** 0140-38 41 56 / 38 41 12  
marknadtthp@se.bosch.com

**Garanti och Försäkringar:** 0140-38 45 66  
forsakringar\_varme@se.bosch.com





**BOSCH**

Invented for life

**Bosch Värme**

Box 1012, 573 28 Tranås

Tel 0140 - 38 66 40

Fax 0140-38 41 50

**[www.bosch-climate.se](http://www.bosch-climate.se)**

© Bosch Thermoteknik AB 2013 Rätt till ändringar förbehålles.